

お客様 各位

2008年9月吉日
株式会社ピスコ販売

チューブフィッティング(一部機種) 形状変更のご案内

拝啓、貴社ますますご清祥のこととお喜び申し上げます。平素は格別のご高配を賜り、厚くお礼申し上げます。さて、弊社チューブフィッティングの一部機種につきまして、生産効率の向上と品質安定、コスト削減を目的として、下記の通り形状変更を行います。これにより、外観寸法変更及び価格変更となる機種が御座いますので、下記内容をご確認頂きますようお願い致します。

お客様には大変ご迷惑をお掛け致しますが、ご理解の上、ご協力の程宜しくお願い申し上げます。

敬具

記

1. 形状変更対象商品形式

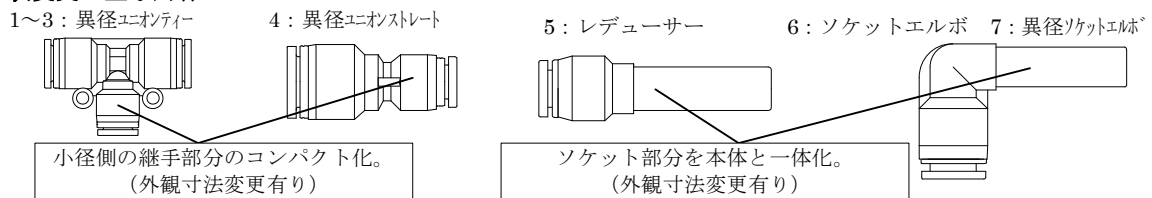
No	機種	商品形式 (①: カタログ掲載品、②: カタログ未掲載品)	
1	スタンダードタイプ 異径ユニオンティー	① PEG8-4、PEG8-6 PEG10-6、PEG10-8 PEG12-8、PEG12-10	② PEG12-4、PEG12-6、PEG3/8-1/4 PEG1/2-3/8、PEG1/2-1/4
2	SUS303 相当耐腐蝕用継手 異径ユニオンティー	① SPEG8-6、SPEG10-8、SPEG12-10	
3	SUS304 継手 異径ユニオンティー	① PEG8-6SUS、PEG10-8SUS、PEG12-10SUS	
4	スタンダードタイプ 異径ユニオンストレート	① PG8-4、PG10-6、PG12-8	② PG3/8-1/4、PG1/2-1/4、PG1/2-5/16
5	ミニタイプ レデューサー	① PGJ6-3M、PGJ6-4M PGJ6-1/8M	② PGJ5/32-1/8M、PGJ1/4-1/8M
6	ミニタイプ ソケットエルボ	① PLJ3M、PLJ4M、PLJ6M	② PLJ1/8M、PLJ5/32M、PLJ3/16M
7	ミニタイプ 異径ソケットエルボ	① PLGJ4-3M、PLGJ6-3M PLGJ6-4M、PLGJ4-1/8M PLGJ6-1/8M	② PLGJ5/32-1/8M

※オプション仕様のライトグレー仕様(形式末尾-W)、クリーンルーム包装仕様(形式末尾-C)、禁油仕様(形式末尾-D)、クライトックス仕様(形式末尾-X)等も対象となります。

2. 価格変更対象商品

形式	変更前	変更後	形式	変更前	変更後	形式	変更前	変更後
PGJ6-3M	¥340	¥290	PLJ3M	¥280	¥270	PLGJ4-3M	¥320	¥280
PGJ6-1/8M	¥340	¥290	PLJ4M	¥300	¥270	PLGJ6-3M	¥340	¥290
PGJ6-4M	¥340	¥290	PLJ6M	¥340	¥310	PLGJ4-1/8M	¥320	¥280
						PLGJ6-1/8M	¥340	¥290
						PLGJ6-4M	¥340	¥310

3. 形状変更の主な内容



※形状変更(寸法)詳細は別紙寸法図を参照願います。

4. 新形状への切替時期

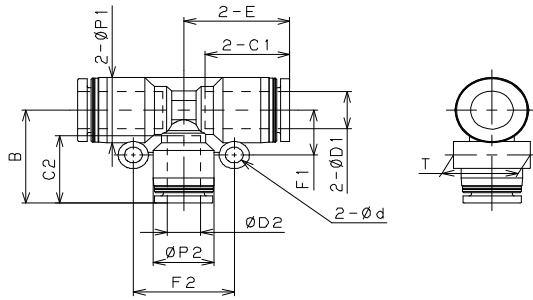
2008年9月1日(月)出荷分より変更致します。

5. 追加サイズについて

今回の形状変更に伴い、対応出来るサイズが大幅に拡大されます。(次回カタログ更新時に掲載予定)現状、お探しのサイズが御座いましたら、お気軽にお問合わせ下さい。

※不明な点が御座いましたら再寄りの営業所にお問合わせ下さい。

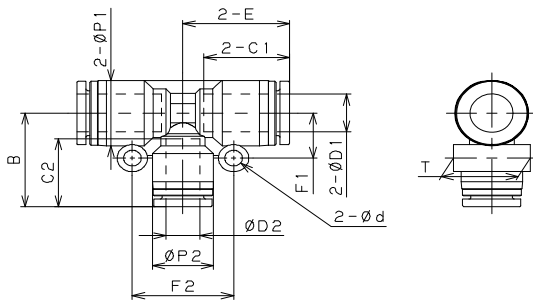
【PEG□-□ スタンダードタイプ 違径ユニオンストレート】



形式	2-φD1	φD2	2-φP1	φP2	C1	C2	E	φd	F1	F2	B	T	有効断面積 (mm ²)	質量 (g)	
PEG8-4	現状 形状変更後	8	4	15	15	18.1	14.9	22.2	3.5	9	18	23.2	15	3.5	16
				14.5	12.5				3.2			21.7	15.1	4	14
PEG8-6	現状 形状変更後	8	6	15	15	18.1	16.9	22.2	3.5	9	18	22.3	15	10.3	15
				14.5	12.5				3.2			15.1	9.5	14	
PEG10-6	現状 形状変更後	10	6	17.5	17.5	20.2	17	25.2	4.2	12	24	27	17.5	10	25
				14.5	14.5				3.2			25	18.2	10.5	22
PEG10-8	現状 形状変更後	10	8	17.5	17.5	20.2	18.1	25.2	4.2	12	24	24.9	17.5	19.6	24
				14.5	14.5				3.2			18.2	18.5	23	
PEG12-8	現状 形状変更後	12	8	21	21	22.9	18.4	28.4	4.2	14	28	29.8	21	22	38
				17.5	23.4				18.1			27.7	21.7	20.5	32
PEG12-10	現状 形状変更後	12	10	21	21	22.9	20.7	28.4	4.2	14	28	28	21	32.5	35
				17.5	23.4				20.2			21.7	29.5	34	

※上記形式をベースとした、各種オプション仕様品(クリーンルーム仕様品、ライトグレー仕様品、禁油仕様品など)も対象となります。
 ※変更対象機種の内、カタログ未掲載商品につきましては、変更寸法を記載してありません。必要に応じて担当の営業所にお問合わせ下さい。

【SPEG□-□ SUS303相当耐腐蝕用継手 違径ユニオンストレート】
【PEG□-□SUS SUS304継手違径ユニオンストレート】



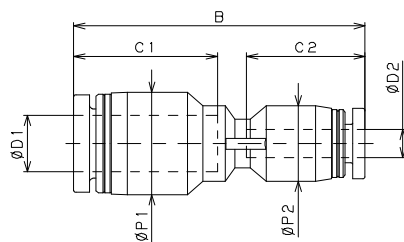
形式	2-φD1	φD2	2-φP1	φP2	C1	C2	E	φd	F1	F2	B	T	有効断面積 (mm ²)	質量 (g)	
SPEG8-6	現状 形状変更後	8	6	15	15	18.1	16.9	22.2	3.5	9	18	22.3	15	10.3	15
				14.5	12.5				3.2			15.1	9.5	14	
SPEG10-8	現状 形状変更後	10	8	17.5	17.5	20.2	18.1	25.2	4.2	12	24	24.9	17.5	19.6	24
				14.5	14.5				3.2			18.2	18.5	23	
SPEG12-10	現状 形状変更後	12	10	21	21	22.9	20.7	28.4	4.2	14	28	28	21	32.5	35
				17.5	23.4				20.2			21.7	29.5	34	

※上記形式をベースとした、各種オプション仕様品(クリーンルーム仕様品など)も対象となります。

形式	2-φD1	φD2	2-φP1	φP2	C1	C2	E	φd	F1	F2	B	T	有効断面積 (mm ²)	質量 (g)	
PEG8-6SUS	現状 形状変更後	8	6	15	15	18.1	17	22.2	3.5	9	18	22.4	15	10.3	15
				14.5	12.5				3.2			15.1	9.5	14	
PEG10-8SUS	現状 形状変更後	10	8	17.5	17.5	20.4	18.1	25.4	4.2	12	24	24.9	17.5	19.6	24
				14.5	14.5				3.2			18.2	18.5	23	
PEG12-10SUS	現状 形状変更後	12	10	21	21	23.1	20.9	28.6	4.2	14	28	28.2	21	32.5	35
				17.5	23.6				20.4			21.7	29.5	34	

※上記形式をベースとした、各種オプション仕様品(クリーンルーム仕様品など)も対象となります。

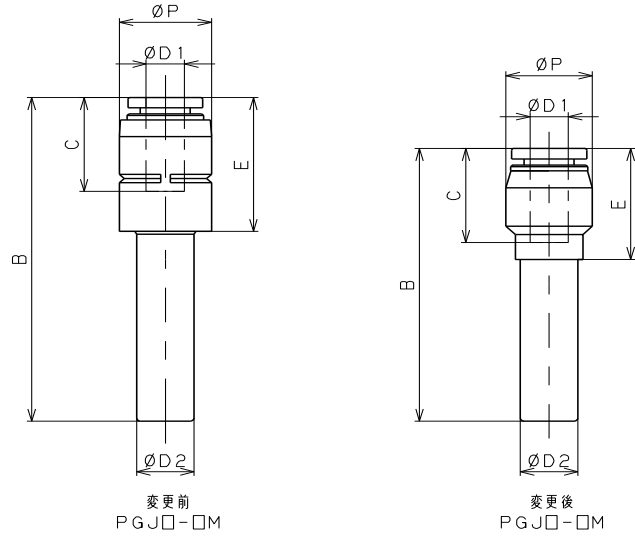
【PG□-□ スタンダードタイプ 違径ユニオンストレート】



形式	φD1	φD2	B	φP1	φP2	C1	C2	有効断面積 (mm ²)	質量 (g)
PG8-4	現状 形状変更後	8	38.8	14.5	18.1	14.9	14.9	3.5	11
			36.6	10.7				4	7.2
PG10-6	現状 形状変更後	10	45.2	17.5	20.2	17	17	10	16
			39.8	13				10.5	12
PG12-8	現状 形状変更後	12	49.4	21	23.4	18.4	23	23	24
			44	14.5				18.1	21.5

※上記形式をベースとした、各種オプション仕様品(クリーンルーム仕様品、ライトグレー仕様品、禁油仕様品など)も対象となります。
 ※変更対象機種の内、カタログ未掲載商品につきましては、変更寸法を記載してありません。必要に応じて担当の営業所にお問合わせ下さい。

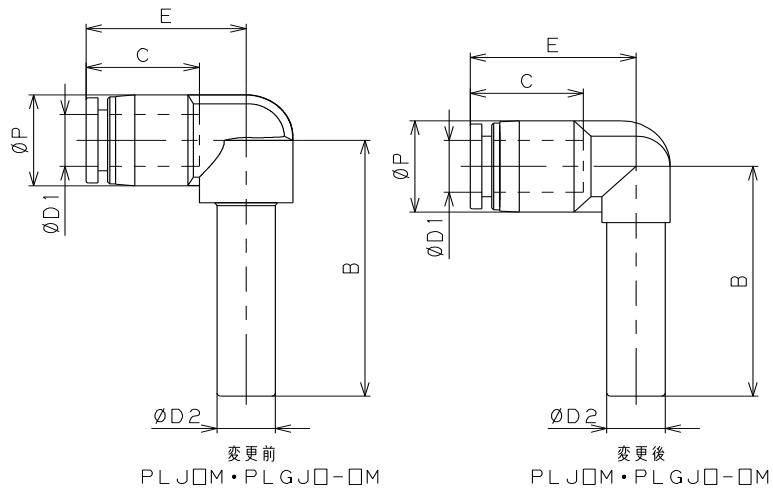
【PGJ□-□M ミニタイプ レデューサー】



形式		チューブ外径 φD1	適用継手径 φD2	B	E	φP	C	質量 (g)	有効断面積 (mm ²)
PGJ6-3M	変更前	3	6	38	15.7	9.6	11	2.4	2.1
	変更後			32	13	9	11	1.65	2.5
PGJ6-4M	変更前	4	6	38	15.7	9.6	11	2.4	2.3
	変更後			32	13	9	11	1.57	3.4
PGJ6-1/8M	変更前	1/8	6	38	15.7	9.6	11	2.4	2.1
	変更後			32	13	9	11	1.67	2.5
PGJ5/32-1/8M	変更前	1/8	5/32	35.7	15.7	9.6	11.7	2.4	2.1
	変更後			32	13	9	11	1.46	2.5

※上記形式をベースとした、各種オプション仕様品(カーンルーム仕様品、ライトグレー仕様品、禁油仕様品など)も対象となります。
 ※変更対象機種(カタログ未掲載商品)の内、上表に掲載の無い機種につきましては、必要に応じて担当の営業所にお問合わせ下さい。

【PLGJ□-□M ミニタイプ 違径ソケットエルボ】



形式		チューブ外径 φD1	適用継手径 φD2	B	E	φP	C	質量 (g)	有効断面積 (mm ²)
PLJ3M	変更前	3	3	21.1	12.8	7	9.3	1.1	0.9
	変更後			24	14.1	9	11	1.66	1.2
PLJ4M	変更前	4	4	25	15	8	11	1.8	2.9
	変更後			25	14.1	9	11	1.62	2.9
PLJ6M	変更前	6	6	29.5	16.4	10.5	11.6	3.1	6.5
	変更後			26.5	17	10.5	11.6	2.36	8.2
PLJ1/8M	変更前	1/8	1/8	22.6	15	8	11	1.1	0.9
	変更後			24	14.1	9	11	1.70	1.2
PLJ5/32M	変更前	5/32	5/32	25	15	8	11	1.8	2.9
	変更後			25	14.1	9	11	1.63	2.9
PLJ3/16M	変更前	3/16	3/16	29.5	16.5	10.5	11.7	3.1	4.8
	変更後			27.5	17.1	10.5	11.7	2.45	4.8
PLGJ4-3M	変更前	3	4	25	15	8	11	1.8	1.9
	変更後			25	14.1	9	11	1.70	2.3
PLGJ6-3M	変更前	3	6	29.5	16	10.5	11	2.9	2.1
	変更後			26	14.1	9	11	1.91	2.3
PLGJ6-4M	変更前	4	6	29.5	16	10.5	11	2.9	2.8
	変更後			26	14.1	9	11	1.83	2.9
PLGJ4-1/8M	変更前	1/8	4	25	15	8	11	1.9	1.9
	変更後			25	14.1	9	11	1.72	2.3
PLGJ6-1/8M	変更前	1/8	6	29.5	16	10.5	11	2.9	2.1
	変更後			26	14.1	9	11	1.93	2.3
PLGJ5/32-1/8M	変更前	1/8	5/32	25	15	8	11	1.9	1.9
	変更後			25	14.1	9	11	1.72	2.3

※上記形式をベースとした、各種オプション仕様品(カーンルーム仕様品、ライトグレー仕様品、禁油仕様品など)も対象となります。
 ※変更対象機種(カタログ未掲載商品)の内、上表に掲載の無い機種につきましては、必要に応じて担当の営業所にお問合わせ下さい。